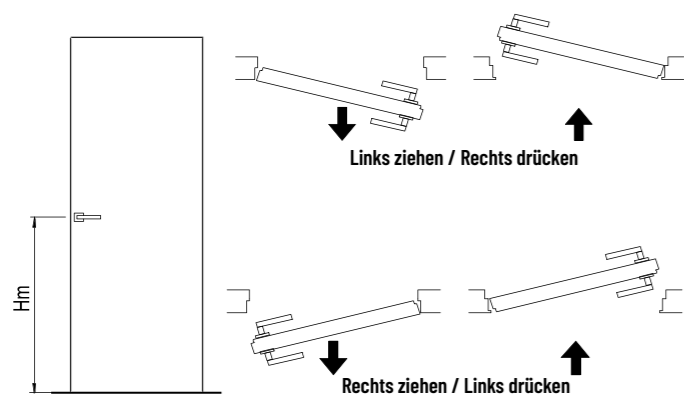


LACKIERT - PIUMA EINZELFLÜGEL



SYSTEM SYSTEM

Wandbündige Drehflügeltür bestehend aus: Rahmen aus unbearbeitetem stranggepresstem Aluminium, der die Verankerung an allen Wandarten ermöglicht, ohne Rissbildung, Türflügel 50 mm dick mit Fräsung im oberen Teil zur Montage des gedämpften Schließsystems Softclose.

TÜRFLÜGEL

Tür mit Hohlkammerplatte mit 3-seitigem Anschlag, Rahmen aus verleimtem Fichtenholz oder massiver Whitewood/Esche und Papierwabeneinlage, beschichtet mit MDF-Holzfaserverplatte (Medium Density Fibreboard). Türflügel 50 mm dick mit Bearbeitung im oberen Teil zur Montage des Softclose-Zubehörs.

MASSE

Mindestbreite (mm) von 600 bis 1000 - Höhe (mm) von 1800 bis 3000 (2700 für Dicke 90 und mehr) (das Softclose-Zubehör ist bis zu einer maximalen Breite von 900 mm erhältlich)

WANDDICKE

Erhältlich in drei Versionen:
 Dicke 90 Massivwand / 75 Trockenbauwand und größere Formate
 Dicke 100 Massivwand / 105 Trockenbauwand
 Dicke 125 Massivwand / 125 Trockenbauwand

AUSFÜHRUNGEN

- Esche offenporig lackiert matt
 - Lackiert matt
 - Lackiert Hochglanz
 - Grundiert
- Standardfarben RAL 1013/1015/9001/9002/9003/9010/9016/9018
 Auf Anfrage ist die gesamte RAL-Farbpalette erhältlich.

BEARBEITUNGEN ZUBEHÖR (IM LIEFERUMFANG ENTHALTEN)

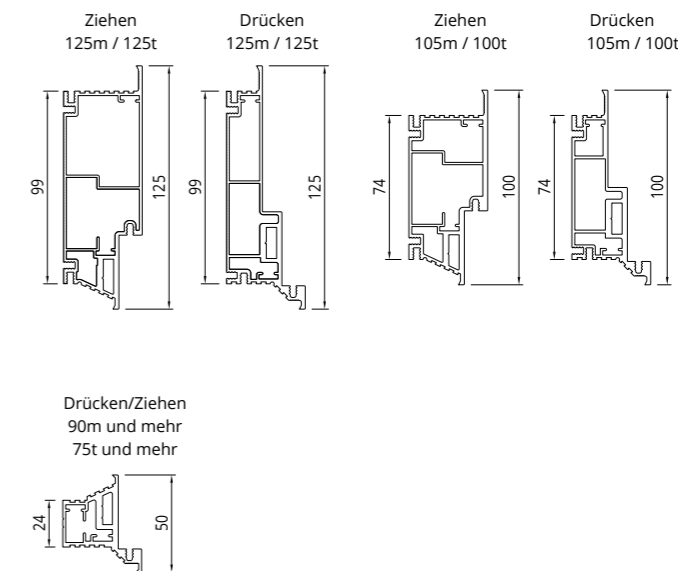
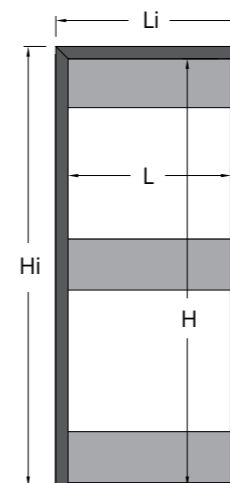
Scharnierbearbeitung, 3 St. bis 2199, 4 St. ab 2200.
 Bearbeitungen zum Einsetzen des Softclose-Zubehörs für das gedämpfte Schließen der Tür (serienmäßig L max. 900).
 Nicht kompatibel mit Bodendichtung. Schlossbearbeitung*
 Gefräst für Falzdichtung
 Richtstange im Inneren des Türblatts für Höhen über 2100
 *das Schlüsselloch wird nur auf Anfrage ausgeführt

BESCHLAG-SET

Das Set enthält: • weiße Dichtung • integrierte Scharniere in grau, Tragkraft 60 kg, mit 3-Wege-Vorstellung • B-four Magnetschloss (Auswahl zwischen Schlüssel, Vierkant, Euronorm-Zylinder), Front Chrom satiniert komplett mit Verbindungsplatte.
 Softclose-Zubehör ist nicht im Beschlag-Set enthalten und muss separat erworben werden.

ANSCHLAGVERSION

Nur Vorrüstung (Loch) für: • Magnetschloss • Magnet • Magnet + Loch Muschelgriff
 *Erhältlich nur für matt lackierte Türflügel oder grundiert.

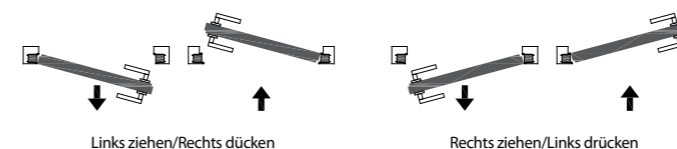


Legende

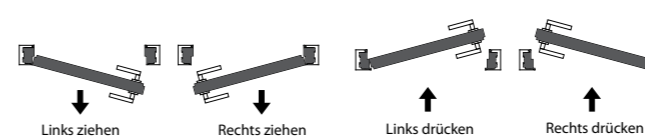
- L = Lichte Breite
- H = Lichte Höhe
- Li = Gesamtbreite
- Hi = Gesamthöhe
- Pf = Fertigwanddicke
- Si = Innenmaß

	DURCHGANGSLICHTE		GESAMTABMESSUNGEN		FERTIGWANDDICKE/ INNENMASS
	L	H	Li	Hi	Pf / Si
600÷1000	1800÷2700		692÷1092	1846÷2746	90 und mehr Massivwand / 75 Trockenbauwand
	1800÷3000		690÷1090 (Massivwand) 682÷1082 (Trockenbauwand)	1846÷2746	105 Massivwand / 100 Trockenbauwand 125 Massivwand / 125 Trockenbauwand

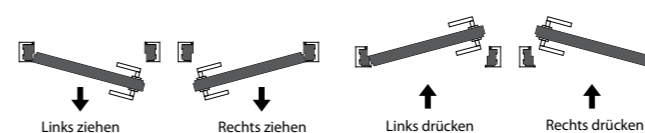
Massivwand 90 und mehr - Trockenbauwand 75



Massivwand 105 - Trockenbauwand 100

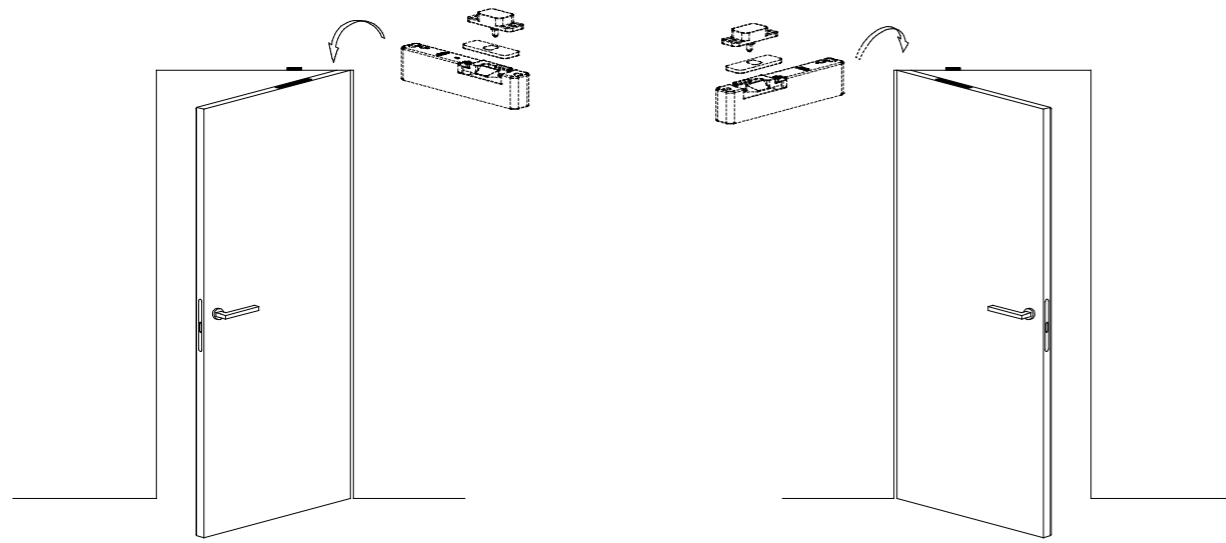


Massivwand 125 - Trockenbauwand 125

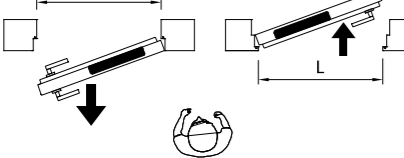


Die Drück-Version ermöglicht eine maximale Türflügelöffnung von 90°/100°, was zu einer reduzierten Durchgangslichte führt.
 Wenn Türen mit Betätigungsrichtung Drücken und Ziehen nebeneinander in der gleichen Wand montiert werden, muss beachtet werden, dass bei Modellen mit der gleichen Durchgangslichte, die Lichte beim Modell „Ziehen“ einen Höhenunterschied von +10 mm und einen Breitenunterschied von +20 mm aufweist.
 Die besonderen Eigenschaften des Rahmens erfordern die Kombination mit den spezifischen Beschlägen.

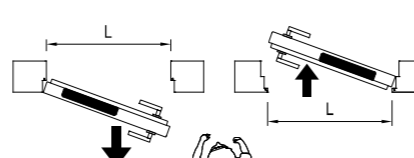
LACKIERT - PIUMA EINZELFLÜGEL



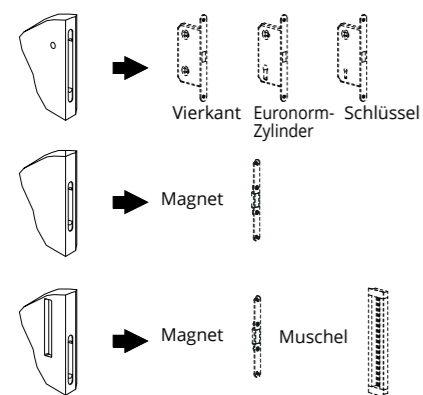
ZIEHEN RECHTS UND DRÜCKEN LINKS



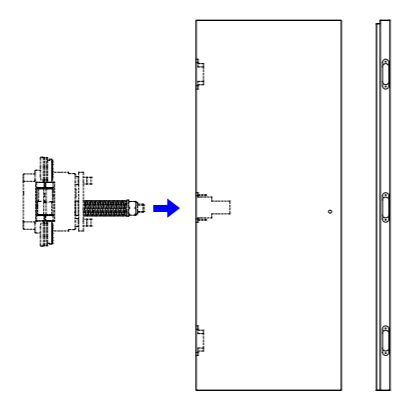
ZIEHEN LINKS UND DRÜCKEN RECHTS



Schloss-/Griffbearbeitung



Optionales Zubehör: selbstschließendes Scharnier

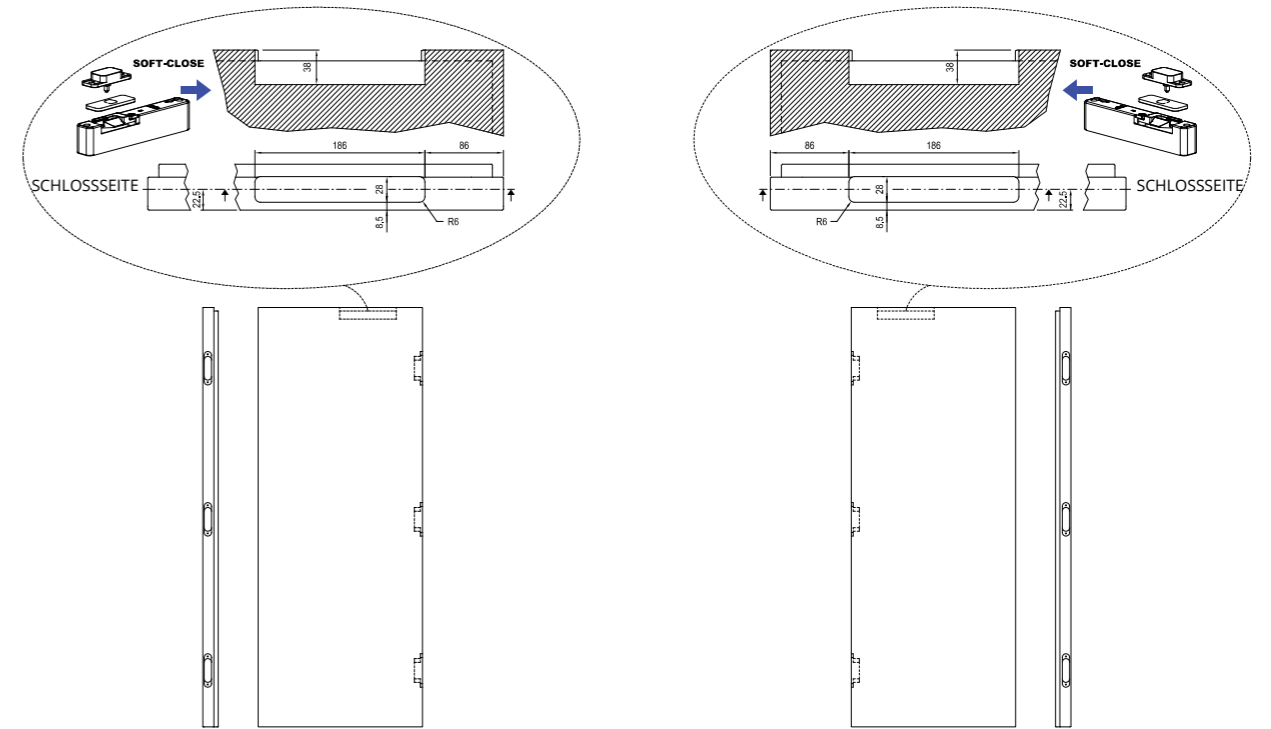


DURCHGANGSLICHTE

L	H
600 ÷ 1000	1800 ÷ 3000

Softclose-Zubehör für Türflügelbreiten bis 900 mm erhältlich. Maximal zulässiges Gewicht 40 kg.

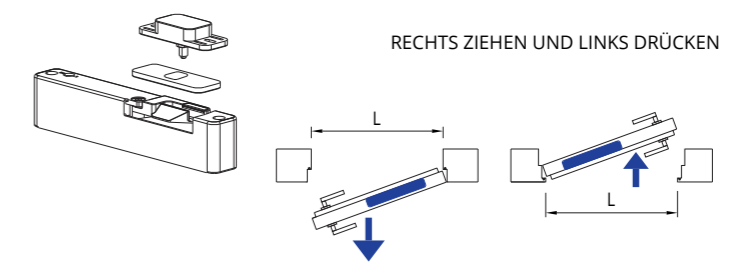
SOFTCLOSE-ZUBEHÖR FÜR PIUMA



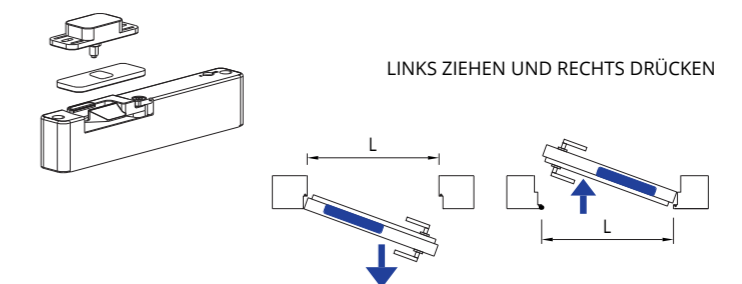
Gedämpftes Schließsystem für wandbündige Drehflügeltür PIUMA. Softclose sorgt dafür, dass die Tür in den letzten 10° der Schließbewegung begleitet wird. Max. Tragfähigkeit 40 kg. Kann bei Türblattbreiten bis max. 900 mm verwendet werden.

DETAIL ZUBEHÖR

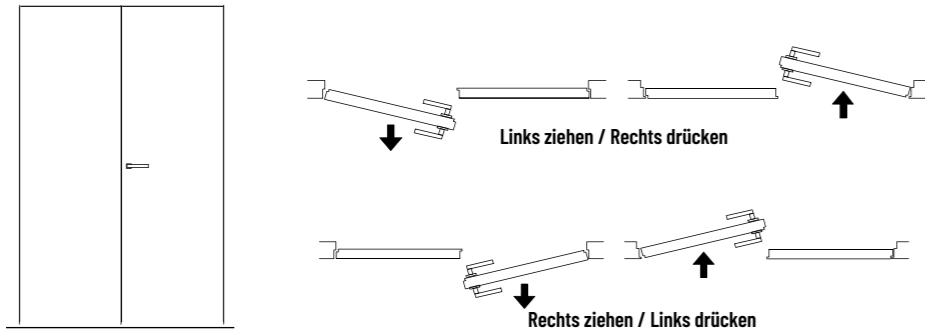
51297 Soft-Close TDX-SSX (270-017-563)



51298 Soft-Close TSX-SDX (270-017-564)

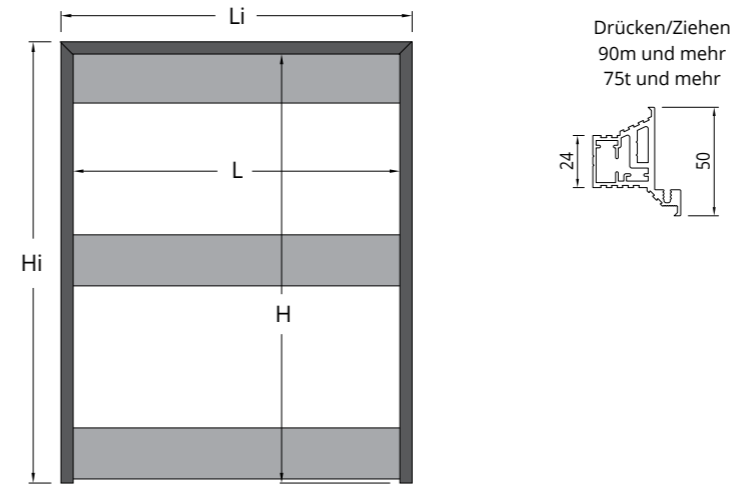


LACKIERT - PIUMA DOPPELFLÜGEL



SYSTEM

Wandbündige Doppelflügeltür bestehend aus: Rahmen aus unbearbeitetem stranggepresstem Aluminium, der die Verankerung an allen Wandarten ermöglicht, ohne Rissbildung, Türflügel 50 mm dick mit Fräsung im oberen Teil des beweglichen Türflügels zur Montage des gedämpften Schließsystems Softclose.



Drücken/Ziehen
90m und mehr
75t und mehr

TÜRFLÜGEL

Tür mit Hohlkammerplatte mit 3-seitigem Anschlag, Rahmen aus verleimtem Fichtenholz oder massiver Whitewood/Esche und Papierwabeneinlage, beschichtet mit MDF-Holzfaserverplatte (Medium Density Fibreboard). Türflügel 50 mm dick mit Bearbeitung im oberen Teil zur Montage des Softclose-Zubehörs.

MASSE

Mindestbreite (mm) von 1200 bis 1800 – Höhe (mm) von 1800 bis 2700
(das Softclose-Zubehör ist bis zu einer maximalen Breite von 900 mm erhältlich)

WANDDICKE

Erhältlich in der Version:
Dicke 90 Massivwand / 75 Trockenbauwand und größere Formate

AUSFÜHRUNGEN

- Esche offenporig lackiert matt
 - Lackiert matt
 - Lackiert Hochglanz
 - Grundiert
- Standardfarben RAL 1013/1015/9001/9002/9003/9010/9016/9018
Auf Anfrage ist die gesamte RAL-Farbpalette erhältlich.

BEARBEITUNGEN ZUBEHÖR (IM LIEFERUMFANG ENTHALTEN)

Scharnierbearbeitung, 3 St. bis 2199, 4 St. ab 2200.
Bearbeitungen zum Einsetzen des Softclose-Zubehörs für das gedämpfte Schließen der Tür (serienmäßig L max. 900). Nicht kompatibel mit Bodendichtung.
Schlossbearbeitung*
Gefräst für Falzdichtung
Richtstange im Inneren des Türblatts für Höhen über 2100
*das Schlüsseloch wird nur auf Anfrage ausgeführt

BESCHLAG-SET

Das Set enthält: • weiße Dichtung • integrierte Scharniere in grau, Tragkraft 60 kg, mit 3-Wege-Verstellung • B-four Magnetschloss (Auswahl zwischen Schlüssel, Vierkant, Euronorm-Zylinder), Front Chrom satiniert komplett mit Verbindungsplatte. Softclose-Zubehör ist nicht im Beschlag-Set enthalten und muss separat erworben werden. Für die Doppelflügelversion muss der Beschlag-Set mit Riegeln für den feststehenden Flügel separat erworben werden.

ANSCHLAGVERSION

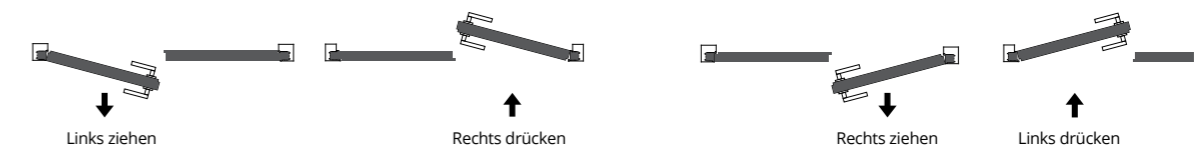
Nur Vorrüstung (Loch) für: • Magnetschloss (Schlüssel, Vierkant, Zylinder)
* Erhältlich nur für matt lackierte Türflügel oder grundiert.

Legende

- L = Lichte Breite
- H = Lichte Höhe
- Li = Gesamtbreite
- Hi = Gesamthöhe
- Pf = Fertigwanddicke
- Si = Innenmaß

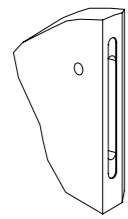
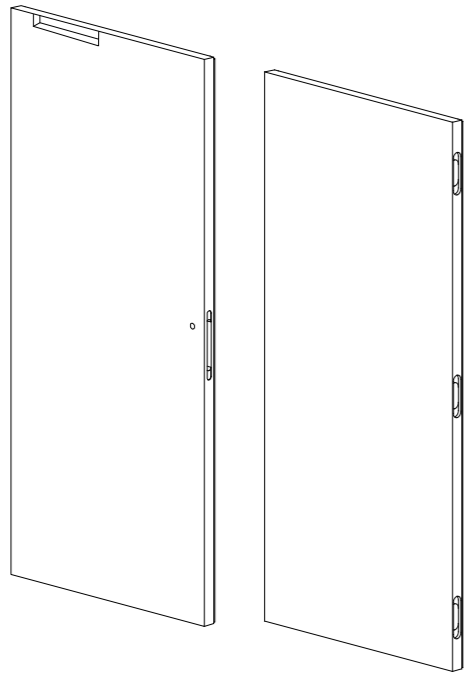
DURCHGANGSLICHTE		GESAMTABMESSUNGEN		FERTIGWANDDICKE/ INNENMASS
L	H	Li	Hi	Pf / Si
1200÷1800	1800÷2700	1292÷1892	1846÷2746	90 und mehr Massivwand 75 Trockenbauwand

Massivwand 90 und mehr - Trockenbauwand 75

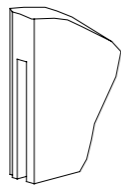


Die Druck-Version ermöglicht eine maximale Türflügelöffnung von 90°/100°, was zu einer reduzierten Durchgangslichte führt. Wenn Türen mit Betätigungsrichtung Drücken und Ziehen nebeneinander in der gleichen Wand montiert werden, muss beachtet werden, dass bei Modellen mit der gleichen Durchgangslichte, die Lichte beim Modell „Ziehen“ einen Höhenunterschied von +10 mm und einen Breitenunterschied von +20 mm aufweist. Die besonderen Eigenschaften des Rahmens erfordern die Kombination mit den spezifischen Beschlägen.

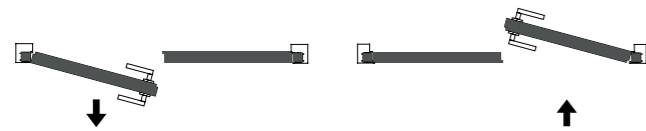
LACKIERT - PIUMA DOPPELFLÜGEL



Beweglicher Türflügel mit Öffnung Magnetschloss



Feststehender Flügel mit Ausfräsung für Riegel

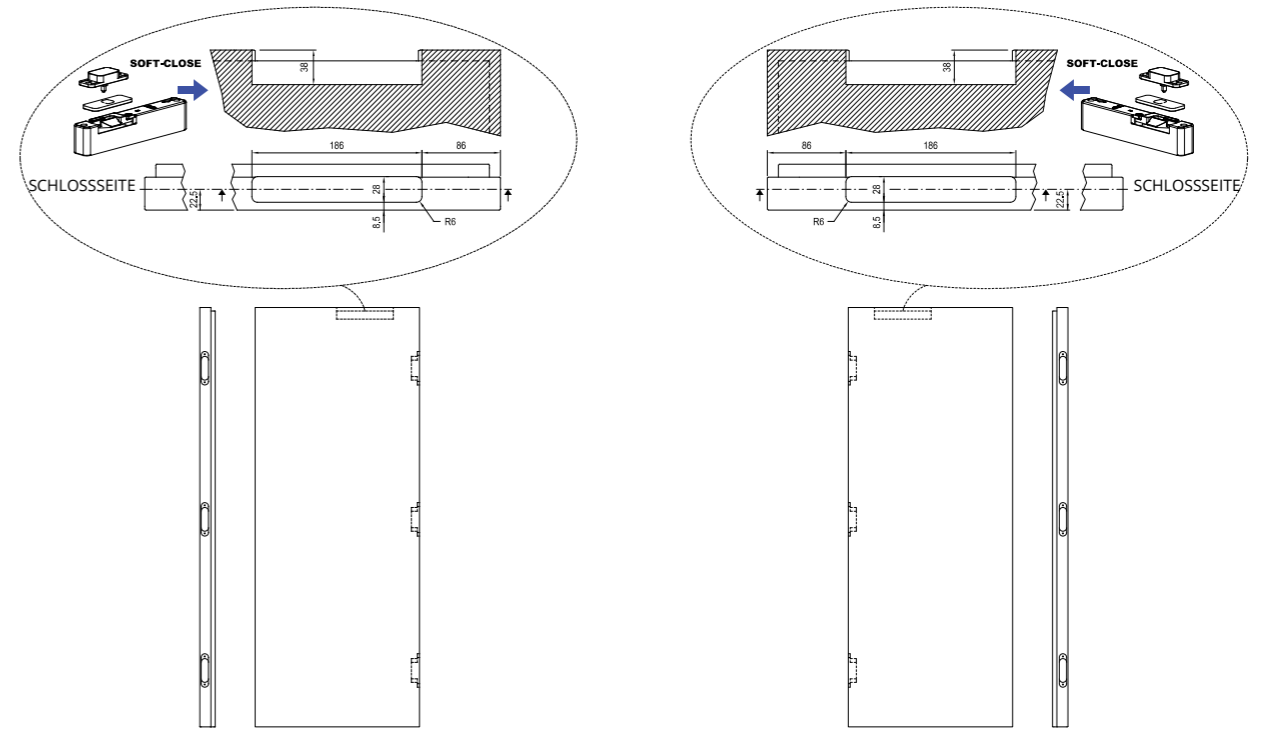


Links ziehen / rechts drücken

DURCHGANGSLICHTE	
L	H
1200 ÷ 1800	1800 ÷ 2700

Vor der Bestellung der Tür ist zu prüfen, ob die bestellte Rahmengröße mit dem tatsächlichen lichten Maß übereinstimmt, das nach dem Einbau vor Ort gemessen wurde.

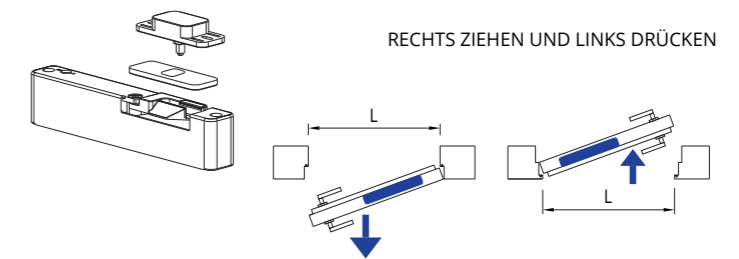
SOFTCLOSE-ZUBEHÖR FÜR PIUMA



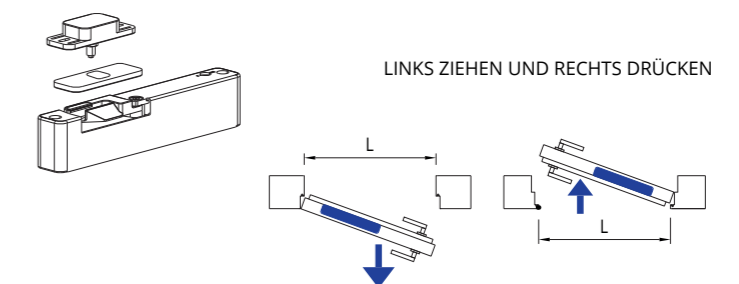
Gedämpftes Schließsystem für wandbündige Drehflügeltür PIUMA.
Softclose sorgt dafür, dass die Tür in den letzten 10° der Schließbewegung begleitet wird. Max. Tragfähigkeit 40 kg
Kann bei Türblattbreiten bis max. 900 mm verwendet werden.

DETAIL ZUBEHÖR

51297 Soft-Close TDX-SSX (270-017-563)

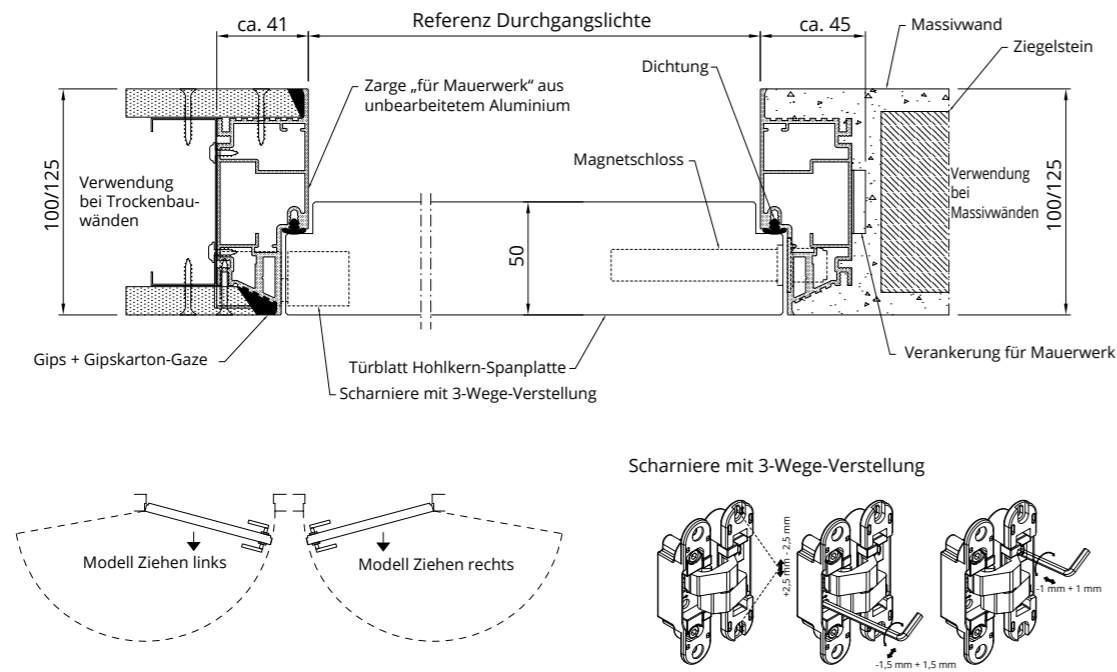


51298 Soft-Close TSX-SDX (270-017-564)



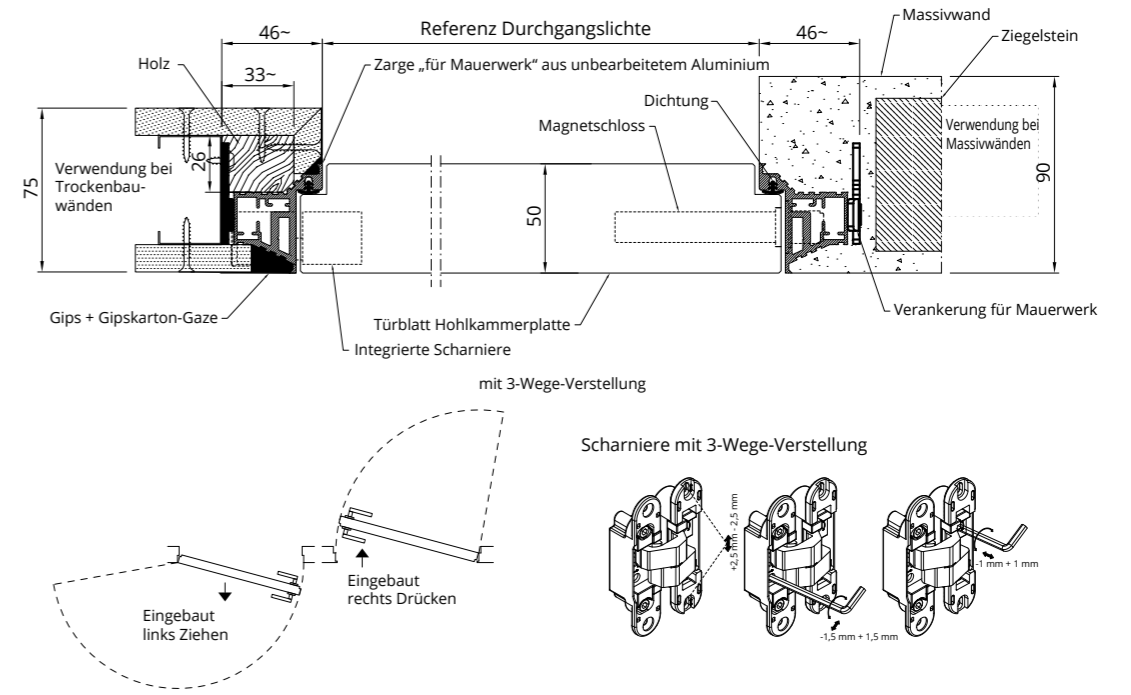
LACKIERT - PIUMA

Massivwand und Trockenbauwand 100/125 mm - Modell Ziehen.

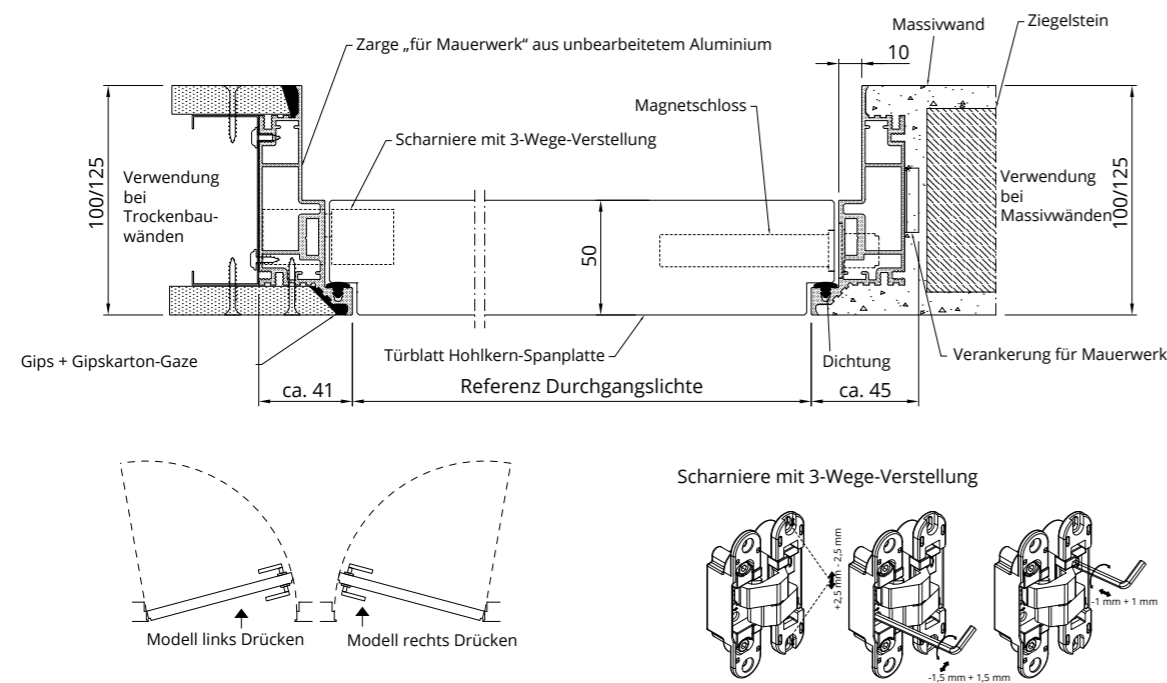


Universalprofil für Massivwände ab 90 mm oder Trockenbauwände 100 - 125 mm.

Montagebeispiel Ziehen links



Massivwand 105 und Trockenbauwand 100 mm - Modell Drücken.



Universalprofil für Massivwände ab 90 mm oder Trockenbauwände 100 - 125 mm.

Montagebeispiel Drücken links

